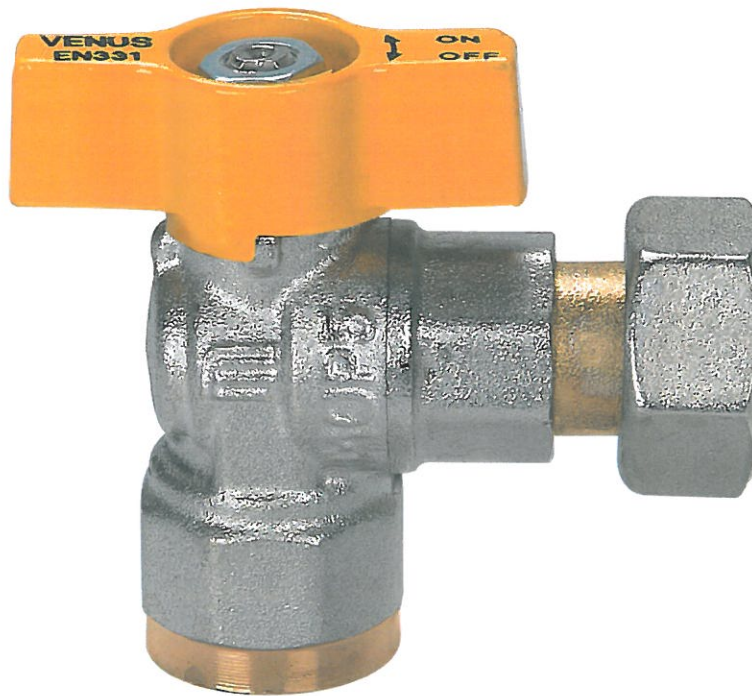


VENUS®

ANGLE WITH NUT ROHOVÝ S PŘEVLEČNOU MATKOU



**EN
331**

art. 1076..XG F ISO 7/1 tail and nut ISO 228 1/2"x1/2" 1/2"x3/4"
F ISO 7/1 dík a matka ISO 228 1/2"x1/2 1/2"x3/4"

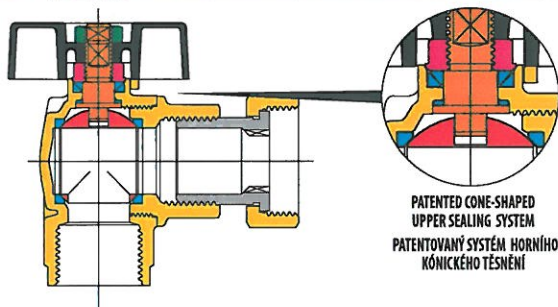


VENUS®

ANGLE WITH NUT ROHOVÝ S PŘEVLEČNOU MATKOU



SECTION / ŘEZ

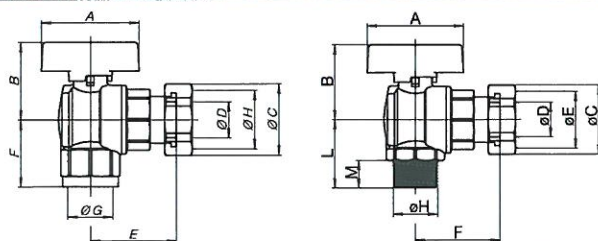


PATENTED CONE-SHAPED
UPPER SEALING SYSTEM
PATENTOVANÝ SYSTÉM HORNÍHO
KONICKÉHO TĚSNĚNÍ

LIST OF COMPONENTS: description/materials/treatments SEZNAM ČÁSTÍ: popis / materiál / povrchová úprava

Body and threaded end Tělo a závitové konce		CW617N (Pb ≤ 2,2% DIN 50930T6)
Gland Dotahovací šroub		CW617N
Stem Dřík		CW617N (Pb ≤ 2,2% DIN 50930T6)
Chromium pl. polished ball Chromovaná koule		CW617N (Pb ≤ 2,2% DIN 50930T6)
Tail Dřík šroubení		CW617N (Pb ≤ 2,2% DIN 50930T6)
Nut Matka šroubení		CW617N
Stem packing O-ring Těsnící o-kroužek dříku		NBR (3/4")
Seats Sedla		PTFE
Operating device Ovládací páka		aluminium alloy / hliníková slitina
Fixing screw Upevňovací šroub		zinc plated steel / pozinkovaná ocel
Surface treatment Povrchová úprava	-	brilliant nickel-plating, two colours leskle niklovaný povrch

DIMENSIONS / ROZMĚRY



	F(Rp)/TAIL+NUT(G) M(R)/TAIL+NUT(G) F(Rp)/DŘÍK+MATKA(G) M(R)/DŘÍK+MATKA(G)		M(G)/NUT(G) M(G)/MATKA(G)	
	15	15	15	20
nominal diameter mm Jmenovitá světlost mm	15	15	15	20
size in inches Rozměr v palcích	1/2" x 1/2"	1/2" x 3/4"	1/2" x 3/4"	3/4" x 3/4"
Ø D bore mm Ø D světlý průřez mm	10	10	15	15
A mm	47	47	47	47
B mm	30,5	30,5	37,5	37,5
Ø C mm	25	33	34	34
Ø E			3/4"	3/4"
F mm female F mm vnitřní	31	31		
F mm male F mm vnější	28	28	41	41
E mm	42	46		
Ø G	1/2"	1/2"		
Ø H	1/2"	3/4"	1/2"	3/4"
L mm			31,5	35
M			12	15

TECHNICAL FEATURES:

Temperature limits: for gas from -15°C to +60°C

Pressure limits: for gas MOP5

SPECIFIC FEATURES:

The union nut thread size is one size larger than the female body thread connection. Size 1/2" x 1/2" is also available..

Bore: reduced.
Stem: anti blow out.
Seats: high resistance virgin PTFE.
Upper seal: 3 seals
1 PTFE ring- high pressure
2 anti-friction self-adjusting cone shaped seals, in PTFE- medium and low pressure.

Operation devices:
Aluminium T-handle.
Available colours: yellow.

All the valves comply with the regulation **CE 97/23/CE** and are tested 100% on pneumatic seal with electronic control.

TECHNICKÉ VLASTNOSTI:

Teplota média: pro plyn od -15°C do +60°C

Tlak média: pro plyn MOP5

SPECIFICKÉ VLASTNOSTI:

Převlečná matka šroubení je o dimenzi větší než vnitřní závit těla kohoutu. Je možná i verze 1/2"x1/2".

Průtok: redukováný
Dřík: systém zaručující těsnost.
Sedla: vysoce odolný čistý PTFE.
Horní těsnění: 3 těsnění
1 PTFE kroužek - vysoký tlak.
2 kluzné kónické nastavitelné kroužky z PTFE - střední a nízký tlak

Ovládací prvky:
Hliníkový motýl.
Barevná provedení ruček : žlutá.

Všechny armatury odpovídají nařízení **CE 97/23/CE** a jsou testovány na 100%-ní těsnost tlakovým vzduchem s elektronickou kontrolou.